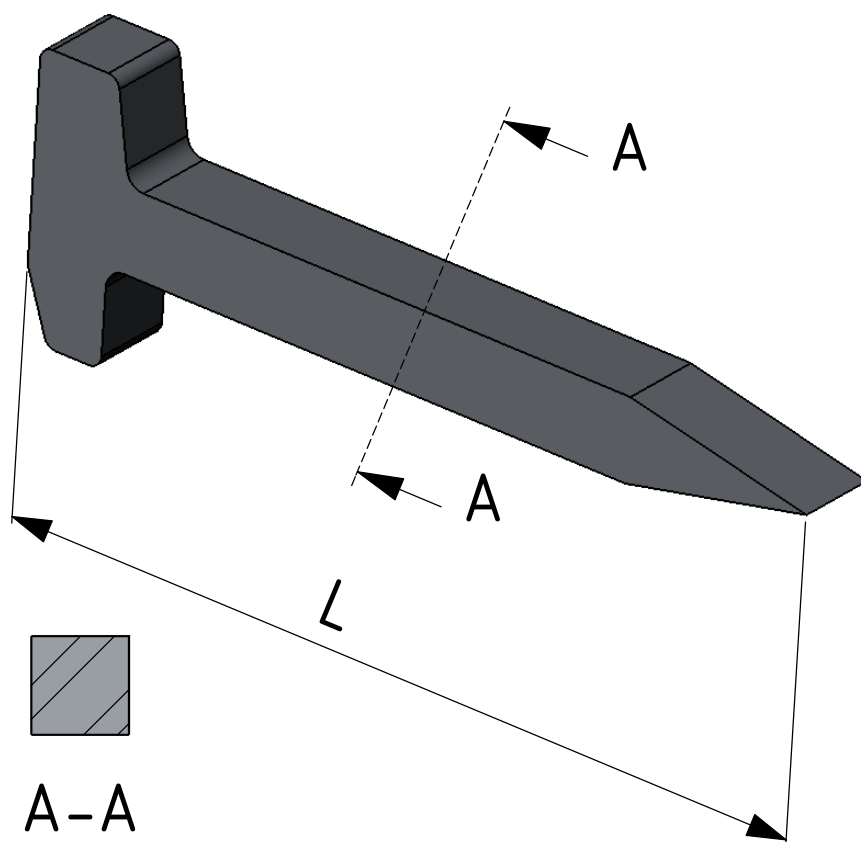


ŠINSKI EKSER



ŠINSKE EKSERE PROIZVODIMO U
SLEDECIM DIMENZIJAMA:

1. ☒ 10x10xL
2. ☒ 12x12xL
3. ☒ 14x14xL

*DUŽINU L IZRAĐUJEMO PREMA
ZAHTEVU NARUČIOCA

METALORAD
VALJEVO